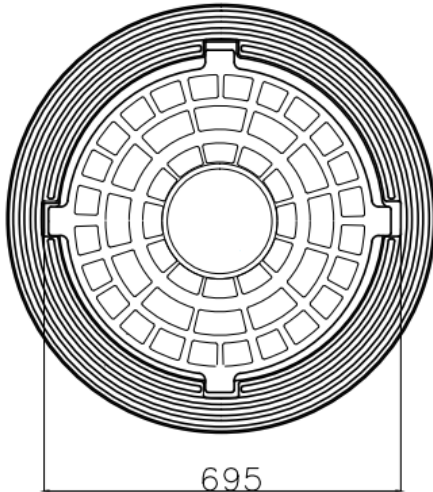
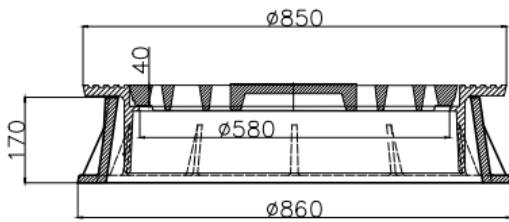




Открытое акционерное общество
«ГОМЕЛЬСКИЙ ЛИТЕЙНЫЙ ЗАВОД «ЦЕНТРОЛИТ»
246020, Республика Беларусь, г. Гомель, ул. Барыкина, 240
тел. (375-232) 22-30-12 www.centrolit.com



ПАСПОРТ

Люк плавающий ТМ (D400) 1 – 60 с
направляющей неподвижной частью
(кольцом)

Количество люков в партии _____ шт.
Устанавливается на колодцы сетей
водопровода, канализации, тепло и
газоснабжения на городских автодорогах с
интенсивным движением. Используется при
ремонте и увеличении дорожного полотна.

Материал корпуса и кольца – СЧ20.

Материал решетки – СЧ20.

Номинальная нагрузка - 40 тонн.

Масса корпуса - 80 кг, решетки – 45,2 кг,
кольца – 84 кг.

Исполнение на 2 или 4 уха.

Гарантийный срок эксплуатации – 3 года
со дня ввода люков в эксплуатацию, но не более
5 лет со дня отгрузки предприятием
изготовителем.

Люки соответствуют требованиям ГОСТ
3634-2019.

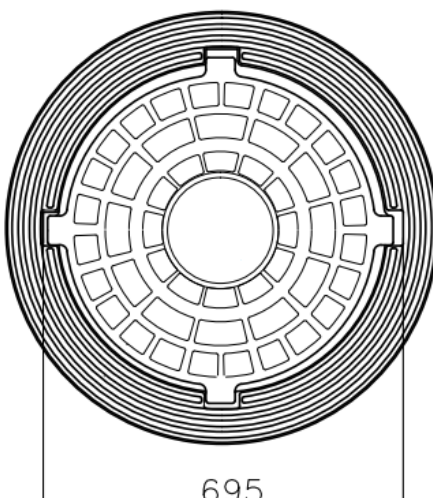
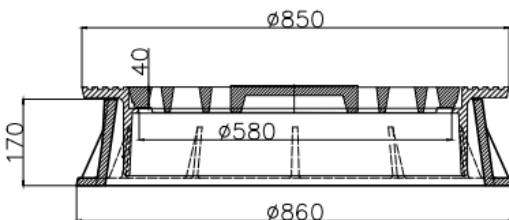
Дата приёмки

Штамп ОТК

Дата отгрузки



Открытое акционерное общество
«ГОМЕЛЬСКИЙ ЛИТЕЙНЫЙ ЗАВОД «ЦЕНТРОЛИТ»
246020, Республика Беларусь, г. Гомель, ул. Барыкина, 240
тел. (375-232) 22-30-12 www.centrolit.com



ПАСПОРТ

Люк плавающий ТМ (D400) 1 – 60 с
направляющей неподвижной частью
(кольцом)

Количество люков в партии _____ шт.
Устанавливается на колодцы сетей
водопровода, канализации, тепло и
газоснабжения на городских автодорогах с
интенсивным движением. Используется при
ремонте и увеличении дорожного полотна.

Материал корпуса и кольца – СЧ20.

Материал решетки – СЧ20.

Номинальная нагрузка - 40 тонн.

Масса корпуса - 80 кг, решетки – 45,2 кг,
кольца – 84 кг.

Исполнение на 2 или 4 уха.

Гарантийный срок эксплуатации – 3 года
со дня ввода люков в эксплуатацию, но не более
5 лет со дня отгрузки предприятием
изготовителем.

Люки соответствуют требованиям ГОСТ
3634-2019.

Дата приёмки

Штамп ОТК

Дата отгрузки